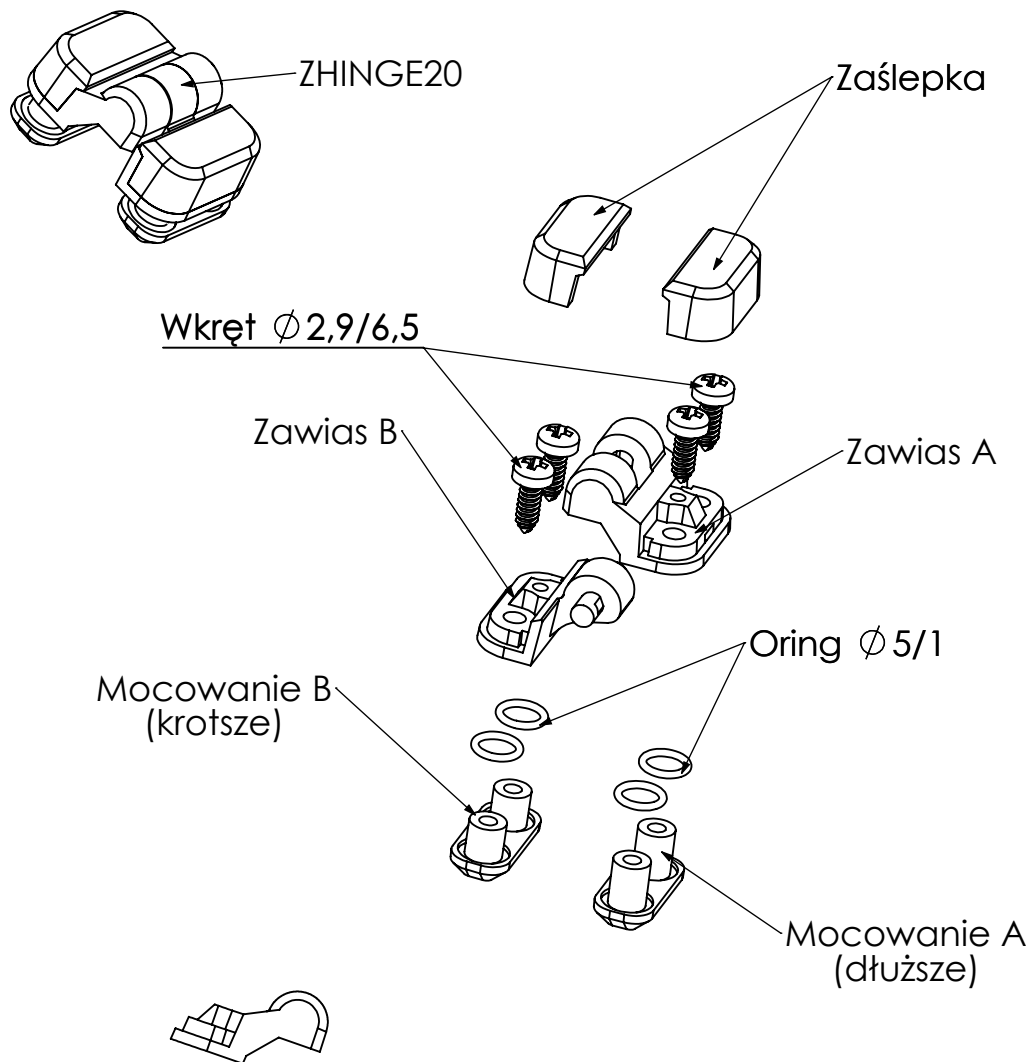
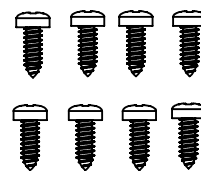


Instrukcja Produktowa

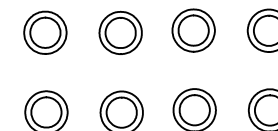
ZHINGE 20



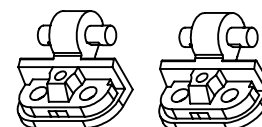
Na komplet składa się:



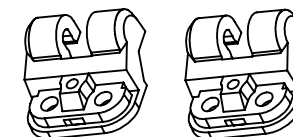
8x Ø 2,9/6,5



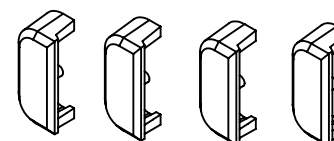
8x O-ring Ø 5/1



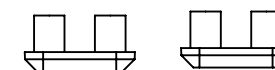
2x Zawias B



2x Zawias A



4x Zaślepka



2x Mocowanie B



2x Mocowanie A

Wszystkie Warianty Katalogowe

Indeks	Zawias A	Zawias B	Zaślepka	Mocowanie A	Mocowanie B	Wkręty	Uszczelka
ZHINGE 20 ABS	ABS Jasny	ABS Jasny	ABS Jasny	ABS Jasny	ABS Jasny	F3/6,5	Oring 5/1
ZHINGE 20 PC	PC Jasny	PC Jasny	PC Jasny	PC Jasny	PC Jasny	F3/6,5	Oring 5/1

Po ustawieniu zawiasów pod odpowiednim kątem obydwie części można złożyć wciskając aż do zatrzaśnięcia

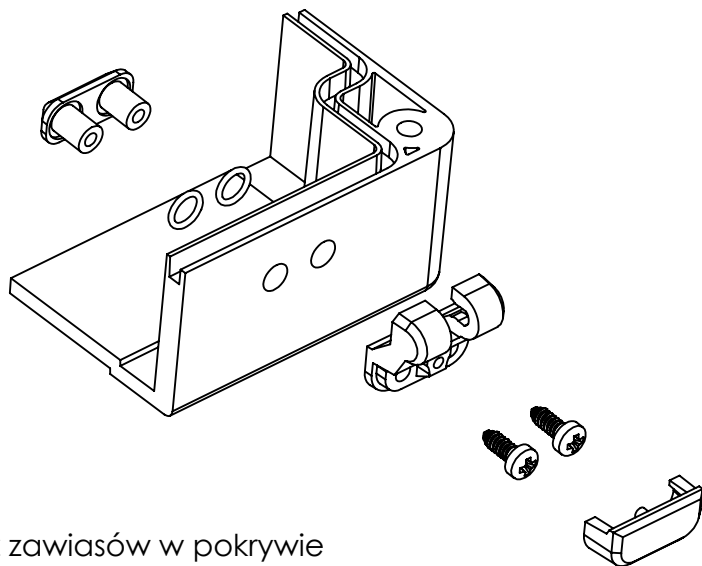
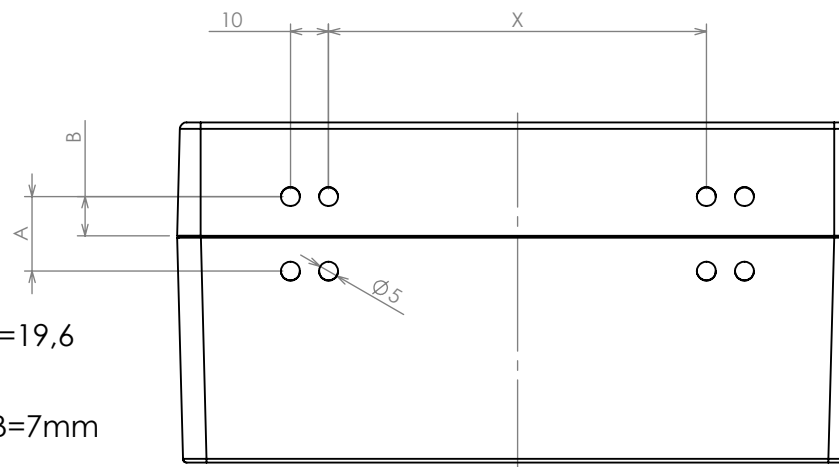
Instrukcja Montażu

ZHINGE 20



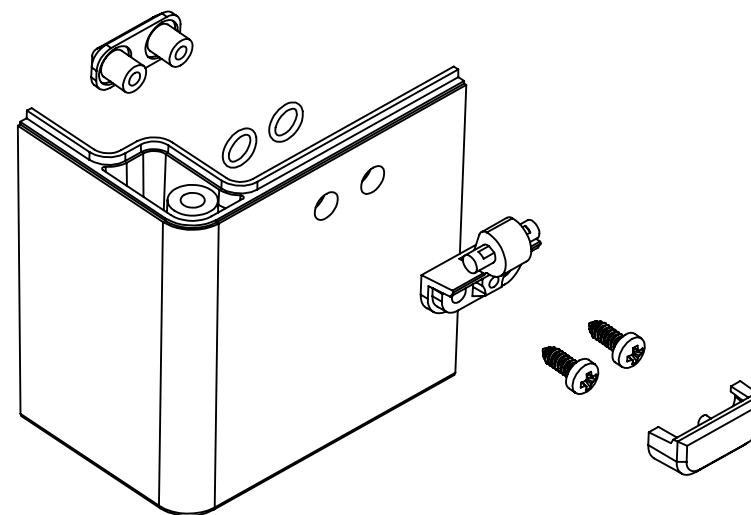
Przygotowanie otworów pod zawiasy

1. Obudowę skrócić lub ścisnąć przy pomocy zacisków stolarskich tak aby uszczelka ugięta się w całości
2. Oznaczyć na obudowie punkty w których będą wiercone otwory zgodnie z wymiarami
3. Wymiar A należy przyjąć między 19,6 a 20
Dla obudowy z uszczelką zalewaną (wersja S) zaleca się Wymiar A=19,6
Dla obudowy bez uszczelki zaleca się wymiar A=20
Wymiar B przyjąć jako połowa wymiaru A
Uwaga: W przypadku niskich pokryw (o wysokości 15mm) wymiar B=7mm
4. Wymiar X zależy od obudowy
5. W oznaczonych punktach wierceć otwory o średnicy 5mm



Montaż zawiasów w pokrywie

1. Na „mocowanie A” nałożyć o-ringi
2. Mocowanie przłożyć przez otwory
3. Do mocowania przykręcić „zawias A”
4. Na zawias nałożyć zaślepkę (opcjonalnie można zaślepką przykleić)



Montaż zawiasów w Podstawie

1. Na „mocowanie B” nałożyć o-ringi
2. Mocowanie przłożyć przez otwory
3. Do mocowania przykręcić „zawias B”
4. Na zawias nałożyć zaślepkę (opcjonalnie można zaślepką przykleić)