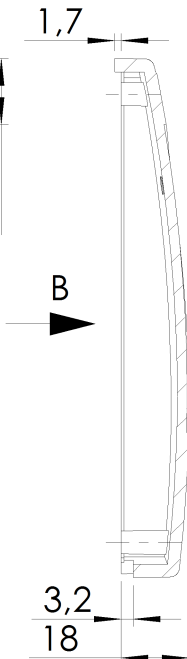
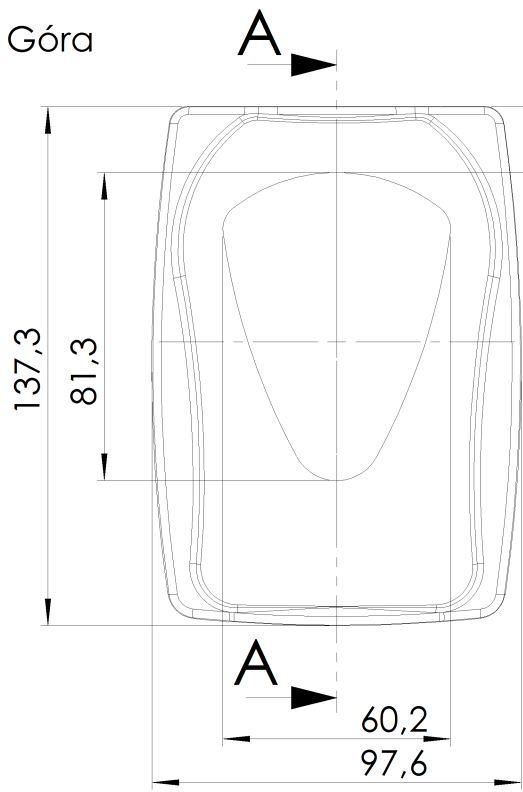
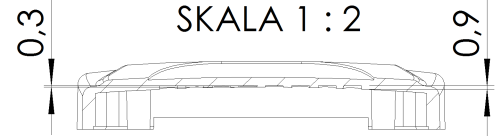
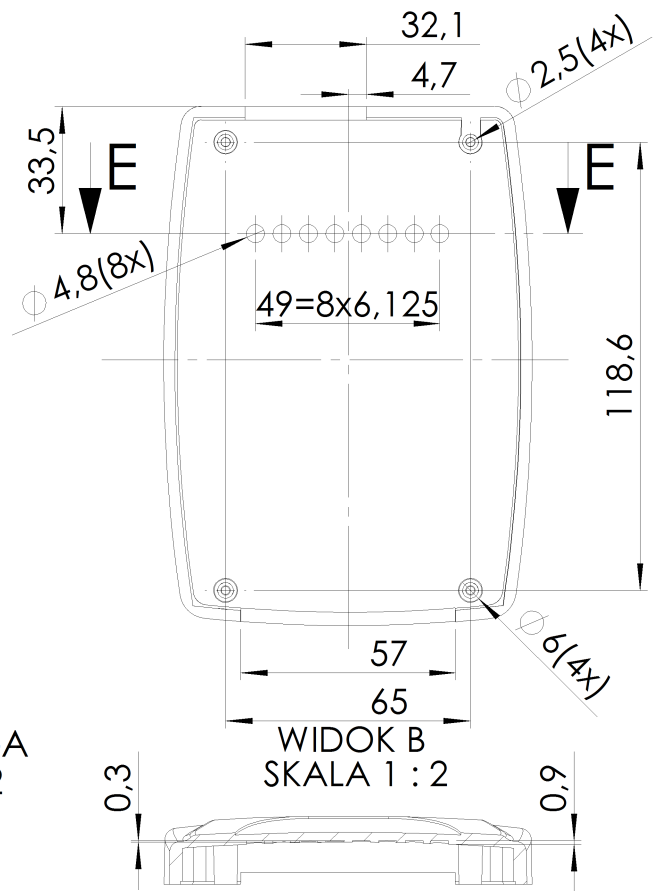


Góra

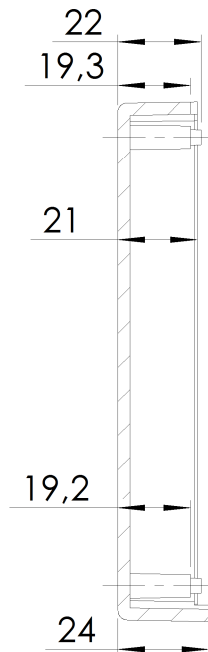
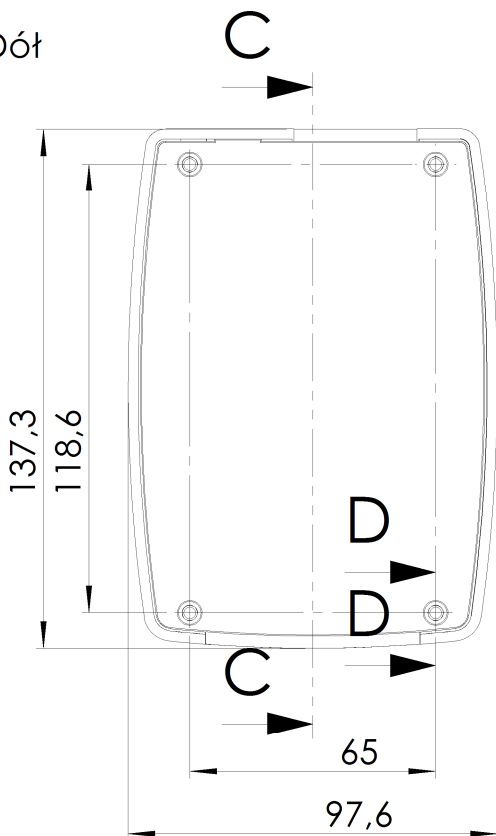


PRZEKRÓJ A-A
SKALA 1 : 2

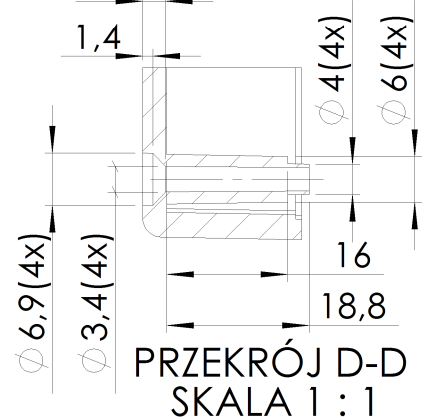


PRZEKRÓJ E-E
SKALA 1 : 2

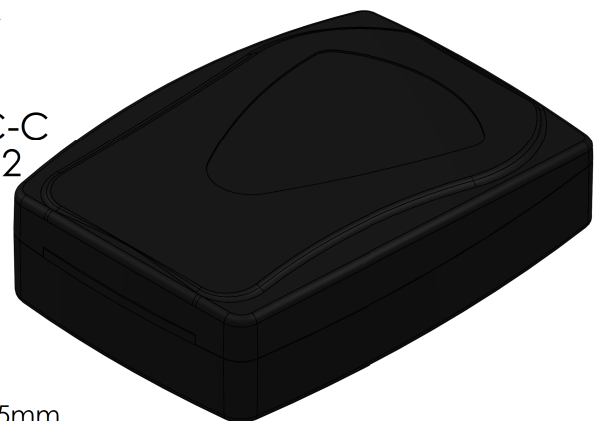
Dół



PRZEKRÓJ C-C
SKALA 1 : 2



PRZEKRÓJ D-D
SKALA 1 : 1



maxPCB: 111mm x 80mm

Elementy składowe:
- obudowa góra,
- obudowa dół,
- 4 wkręty,

UWAGA: Wymiary w tolerancji $\pm 0,5\text{mm}$

Format	Skala
A4	1:2

Nr produktu
KM-108



MASZCZYK®

Krzysztof Maszczyk
05-071 Sulejówek-Miłosna
ul. Mickiewicza 10
tel.: (022)783 45 20, fax.: (022)783 90 85
kom: 0602 726 086