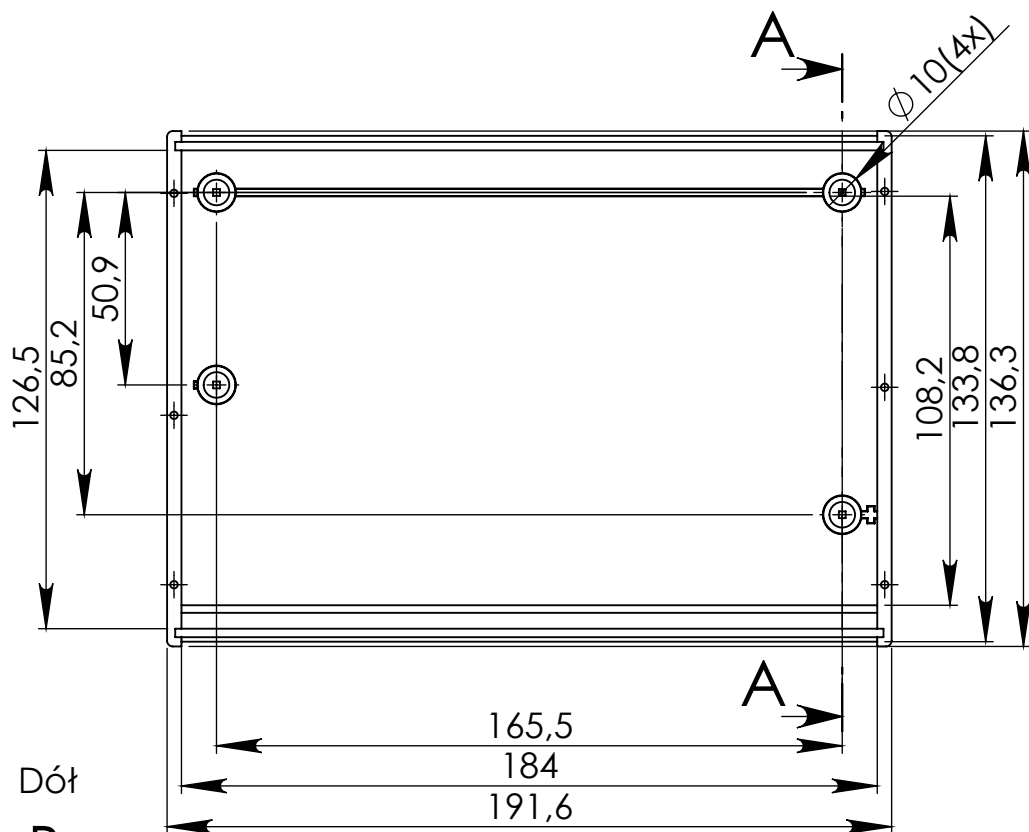
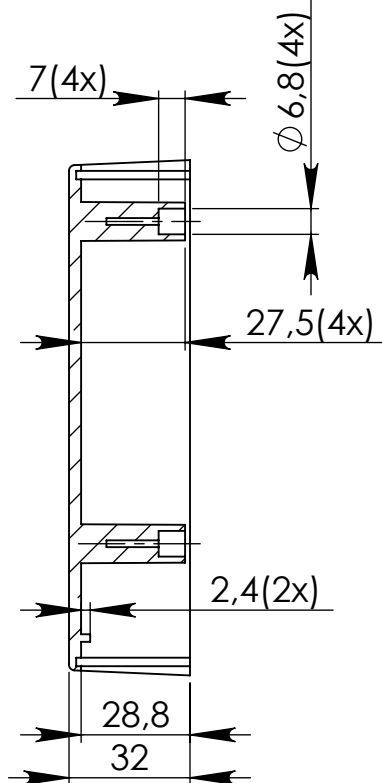
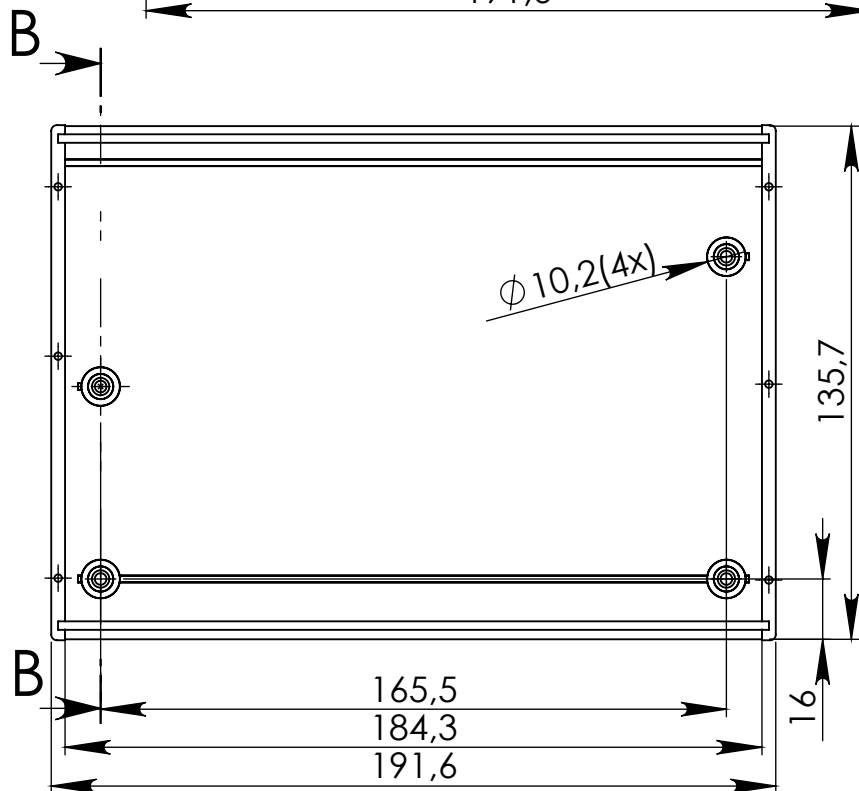


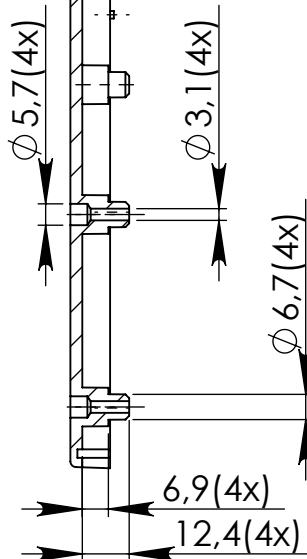
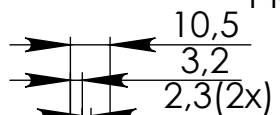
Góra



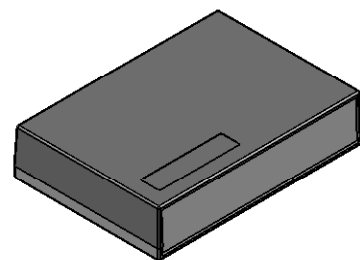
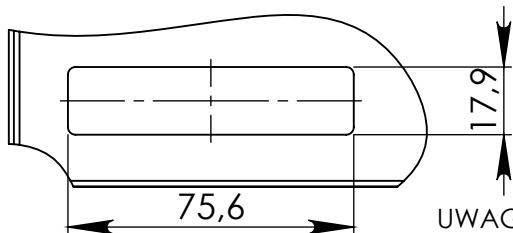
Dół



PRZEKRÓJ
A-A



PRZEKRÓJ
B-B



UWAGA: Wymiary w tolerancji $\pm 0,5\text{mm}$

Elementy składowe:

- obudowa góra,
- obudowa dół,
- 2 przestony,
- 4 wkręty,
- 4 nożki,

Format

A4

Skala

1:2

Nr produktu

KM 106



MASZCZYK®

Krzysztof Maszczyk
05-071 Sulejówek-Miłosna
ul. Mickiewicza 10

tel.: (022)783 45 20, fax.: (022)783 90 85
kom: 0602 726 086