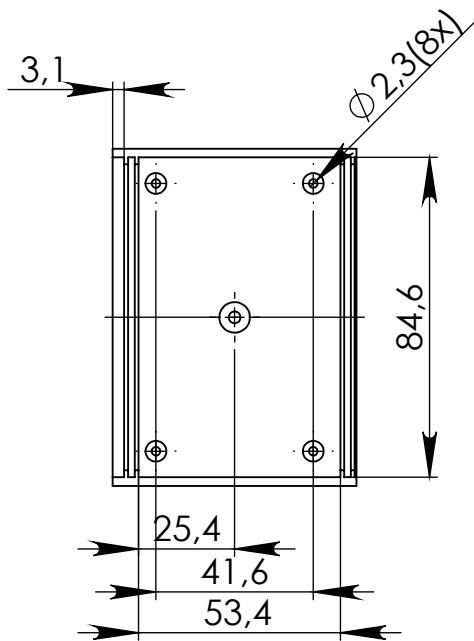
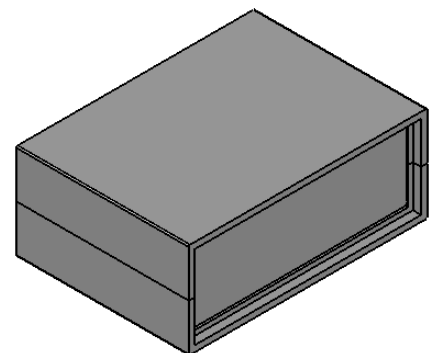
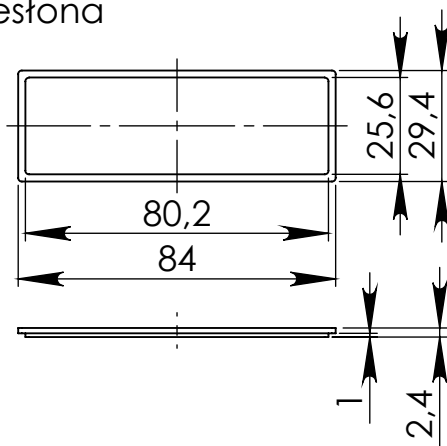


PRZEKRÓJ A-A



przełona



UWAGA: Wymiary w tolerancji $\pm 0,5\text{mm}$

- Elementy składowe:
- obudowa góra,
 - obudowa dół,
 - 1 wkręt,
 - 2 przełona,

Format	Skala
A4	1:2
Nr produktu	
KM 35B	



MASZCZYK®

Krzysztof Maszczyk
 05-071 Sulejówek-Miłosna
 ul. Mickiewicza 10
 tel.: (022) 783 45 20, fax.: (022) 783 90 85
 kom: 0602 726 086